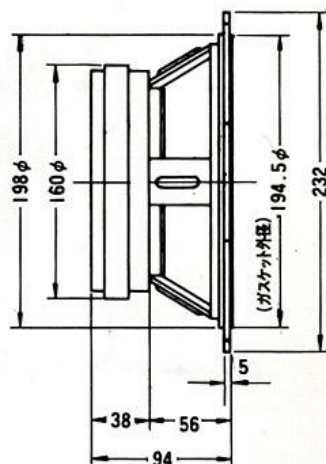
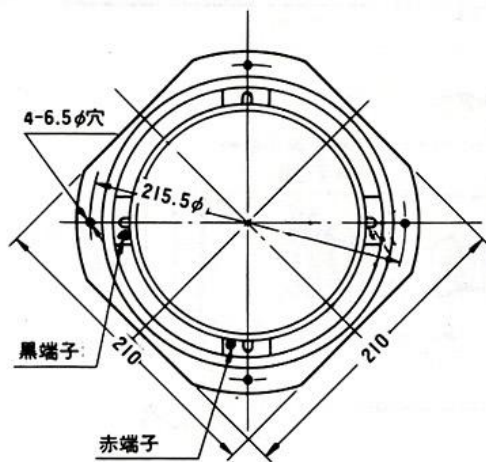
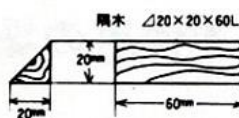
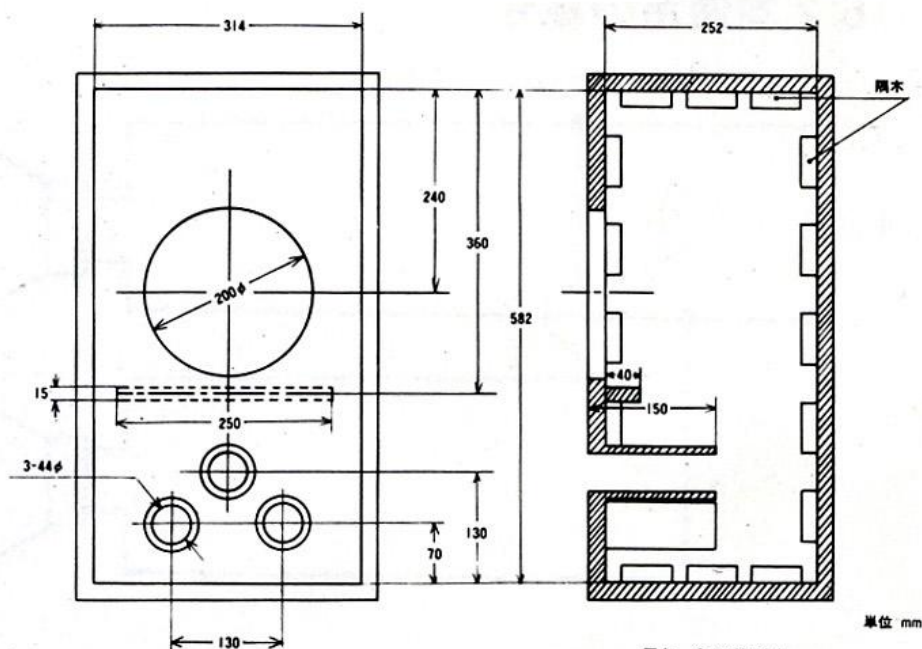


CORAL 8A-70 \ 8F-60 用



(a)パイプダクトを使用する場合

内径44φ、長さ150mmのパイプを3本図の位置に設けて下さい。

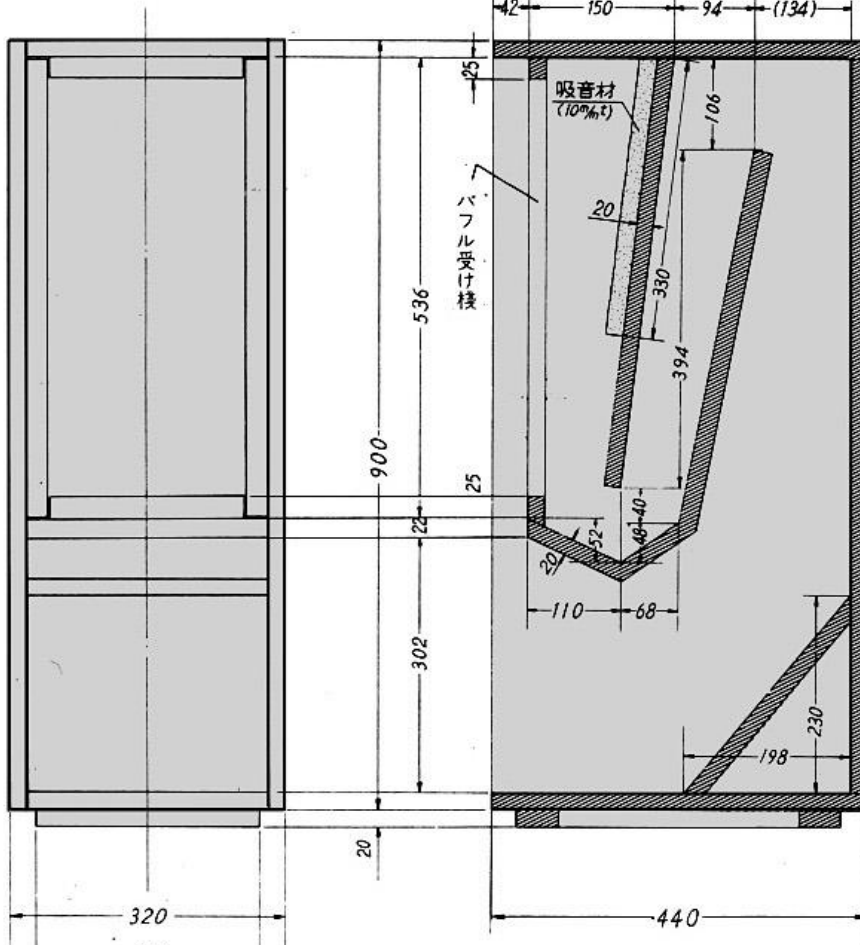
(b)角形ダクトを使用する場合

スピーカーの中心より280 mm下がった点を中心に、たて50mm、幅90mm、奥行150mmの角形ダクトでも同性能です。

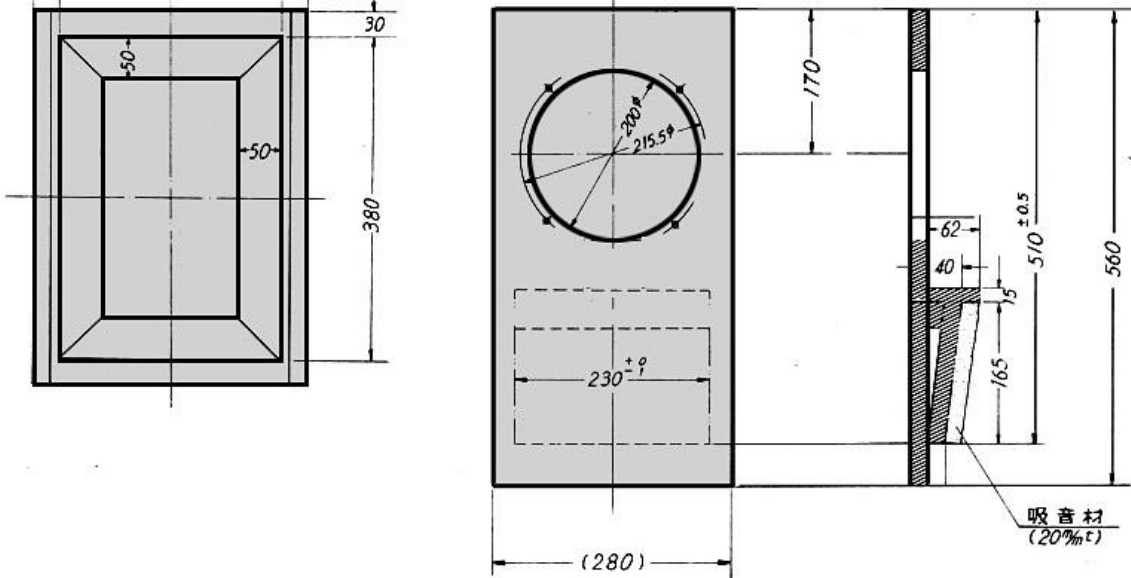
(c)板厚18mm以上のベニヤ合板をご使用下さい。

(d)吸音材については軟質フェルト、10~20mmか、グラスウール約20mm厚のものをおすすめします。

正面図



下面図



8A-70 \ 8F-60 用バックロードエンクロージャー参考図