

FOSTEX

FP SERIES

HIGH COMPLIANCE FULL-RANGE SPEAKERS



FP163



FP103



FP203



FP253

◆FPシリーズの特長

FPシリーズは、明るく張りのある軽快な音色と切れ込みの良い分解能に優れた音質を持ち、高能率でしかも大入力に耐え、大入力時にも音の崩れの少ない高性能フルレンジ・スピーカユニットです。

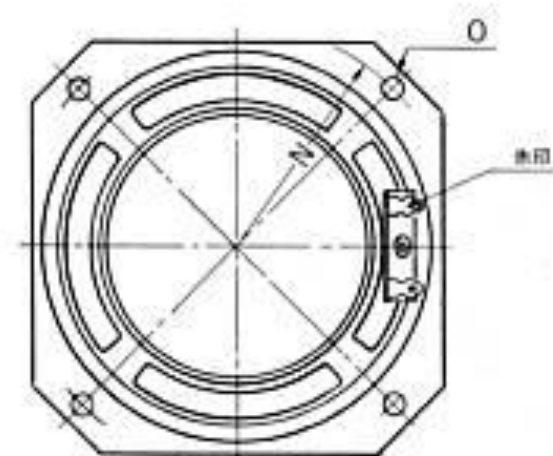
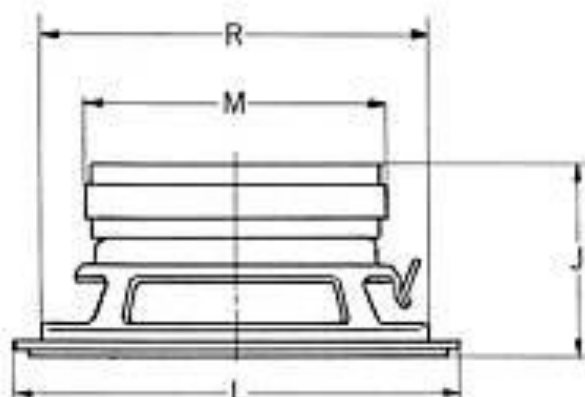
FPシリーズでは、音作りの素材となる原材料繊維を広範囲に研究して設計を行い、三層構造波粒エッジ付きの軽量・高剛性コーン紙と大形マグネットによる強力な磁気回路、大形の超耐熱アルミリボン線エッジワイズ・ボイスコイルなどによって、この音作りと性能を実現させました。

FP103は100mm、FP163は160mm、FP203は200mmの口径で、いずれもフルレンジスピーカ特有の楽器の定位の良さを生かした音作りでスピーカシステムを作ることができ、適切な設計のエンクロージャに組込むと、ダンピングの効いた引締った低音再生が得られます。

FP253は250mmの口径で、ナチュラルに伸びた高域の特性を持ち、能率よく余裕のある低音と抜けの良い中高音を持っています。ツイータを加えて更にグレードの高い音作りを楽しむこともでき、マニアライクな使い方が可能です。



◆寸法及び寸法図

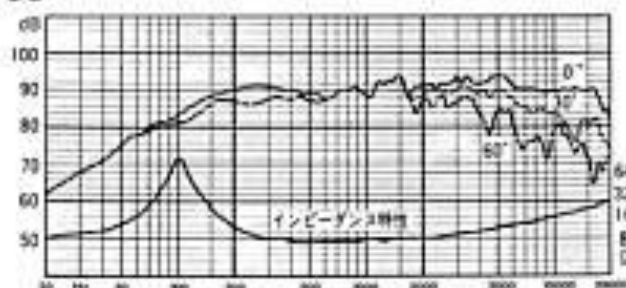


※スピーカの極性は、端子に赤印のある方が + [プラス] 側です。

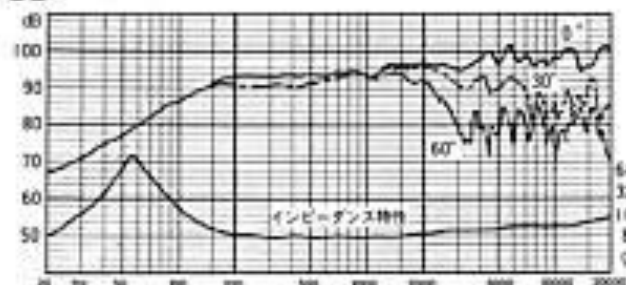
	J	L	M	N	O	R
FP103	54.5	110	90	57.5	4	98
FP163	79	168	120	87	6	146
FP203	94	210	144	110	6	180
FP253	120.5	262	156	132.5	7	232

◆周波数特性表

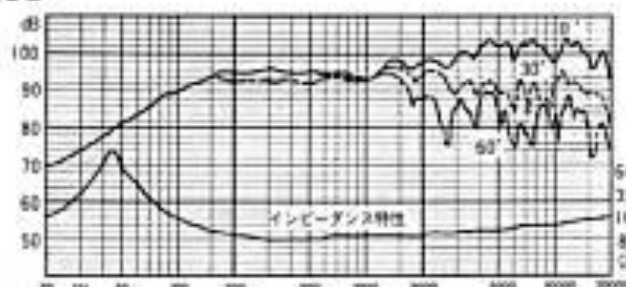
FP103



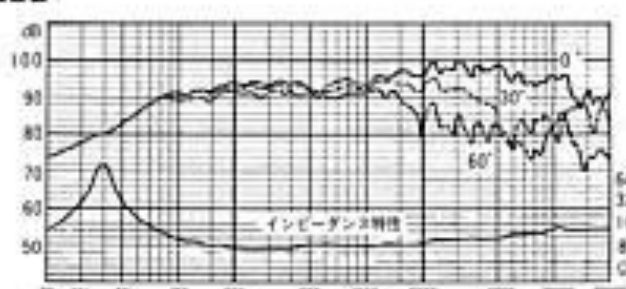
FP163



FP203



FP253



◆FPシリーズ規格表

	FP103	FP163	FP203	FP253
口径	100mm	160mm	200mm	250mm
インピーダンス	8 Ω	8 Ω	8 Ω	8 Ω
最低共振周波数 (f ₀)	95Hz ± 14Hz	55Hz ± 10Hz	40Hz ± 8Hz	37Hz ± 8Hz
再生周波数帯域	f ₀ - 20,000Hz	f ₀ - 20,000Hz	f ₀ - 20,000Hz	f ₀ - 20,000Hz
出力音圧レベル	90dB/W(1m)	93dB/W(1m)	95dB/W(1m)	95dB/W(1m)
入力	60W(Mus.)	80W(Mus.)	100W(Mus.)	50W(Mus.)
実効振動半径(a)	4.2cm	6.5cm	8.1cm	10.3cm
振動系等価質量(M ₀)	2.9g	7.0g	12.0g	21g
振動系のQ(Q ₀)	0.4	0.33	0.33	0.45
マグネット重量	369g	720g	1,100g	1,420g
総重量	0.96kg	2.25kg	3.6kg	5.1kg
標準エンクロージャ内容積	15ℓ	25ℓ	45ℓ	70ℓ
標準エンクロージャ方式	位相反転形	位相反転形	位相反転形	位相反転形

▶この規格は改良などのため、予告なしに変更することがあります。